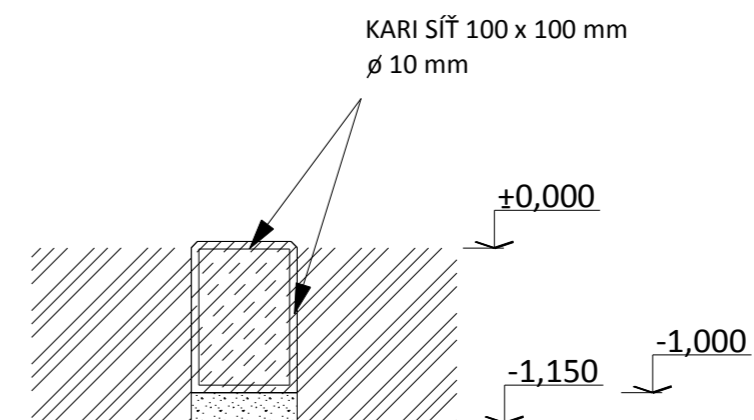


BETONOVÉ PATKY Z BETONU C25/30XC2  
VYSOKÉ 1000 MM

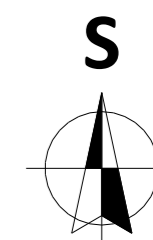


**POZNÁMKA:**

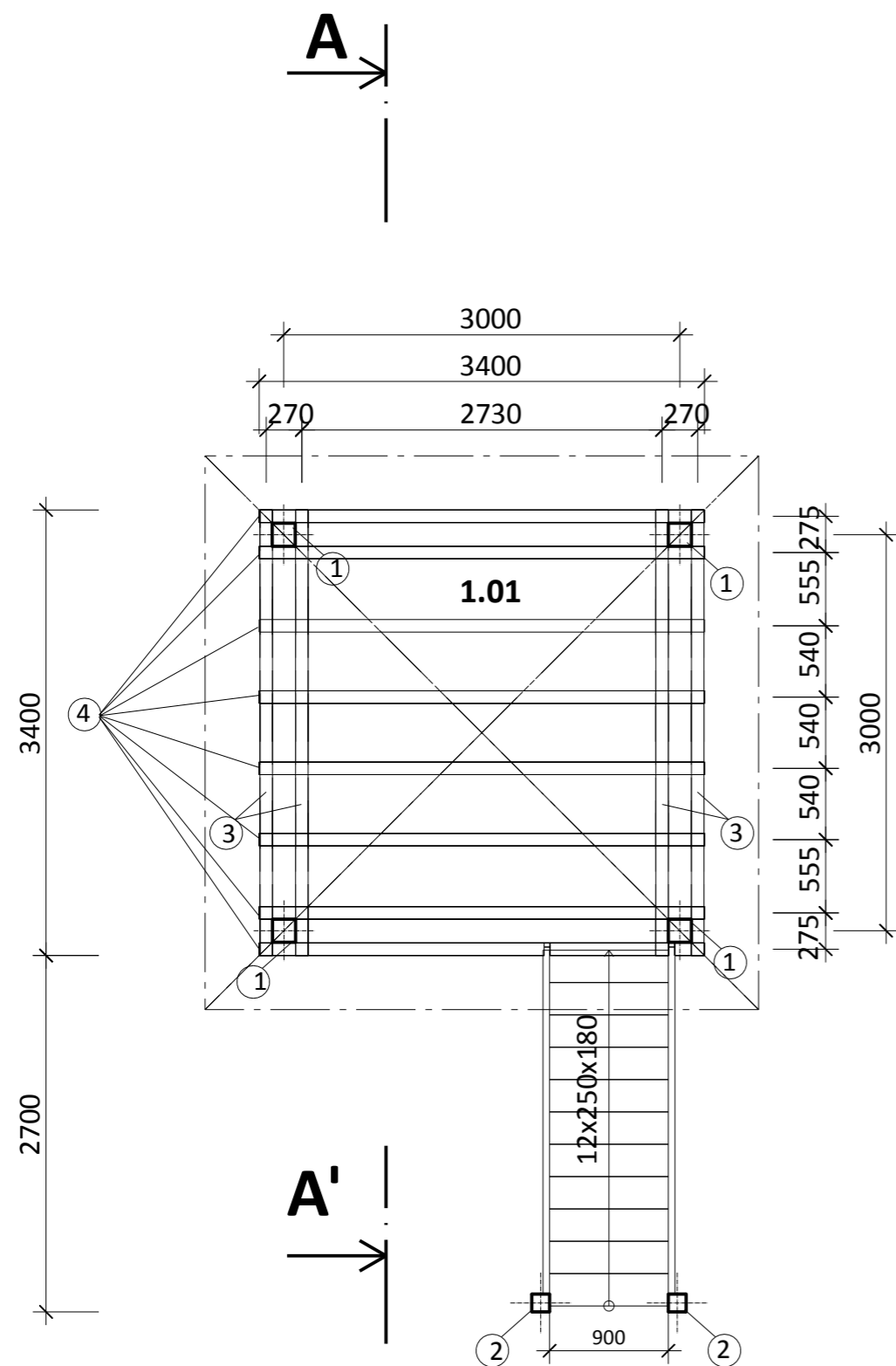
UVAŽOVANÁ ÚNOSNOST ZÁKL. SPÁRY MIN. 0,25 MPa  
HLADINA SPODNÍ VODY POD ÚROVNÍ ZÁKL. SPÁRY  
ZPĚTNÉ NÁSYPY ZHUTNIT NA 0,25 MPa

Tento projekt neslouží jako dokumentace pro realizaci stavby!

Souřadnicový systém S-JTSK: +0,000 = 360,000 m n. m. BpV



PROJEKTANT: Ing. KRISTINA BULAVOVÁ		PILA KAWULOK Ing. Kristina Bulavová Dolní Lomná, č. p. 255, 739 91 tel.: +420 739 411 738 e-mail: kristina@pilakawulok.cz	
INVESTOR:	Obec Hrádek č.p. 352, Hrádek, 739 97	FORMÁT	2 A4
MÍSTO STAVBY:	k.ú. Hrádek	DATUM	11/2016
Stavba pro hospodaření v lesích - ptačí pozorovatelna		ÚČEL	
		MĚŘÍTKO	1 : 50
ZÁKLADY		ČÍSLO ZAKÁZKY	11/2016
		VÝKRES ČÍSLO:	<b>D.1.1.1</b>



LEGENDA PLOCH:

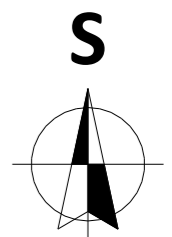
**1.01** Pozorovatelna - 14,75 m<sup>2</sup>

LEGENDA ZNAČEK:

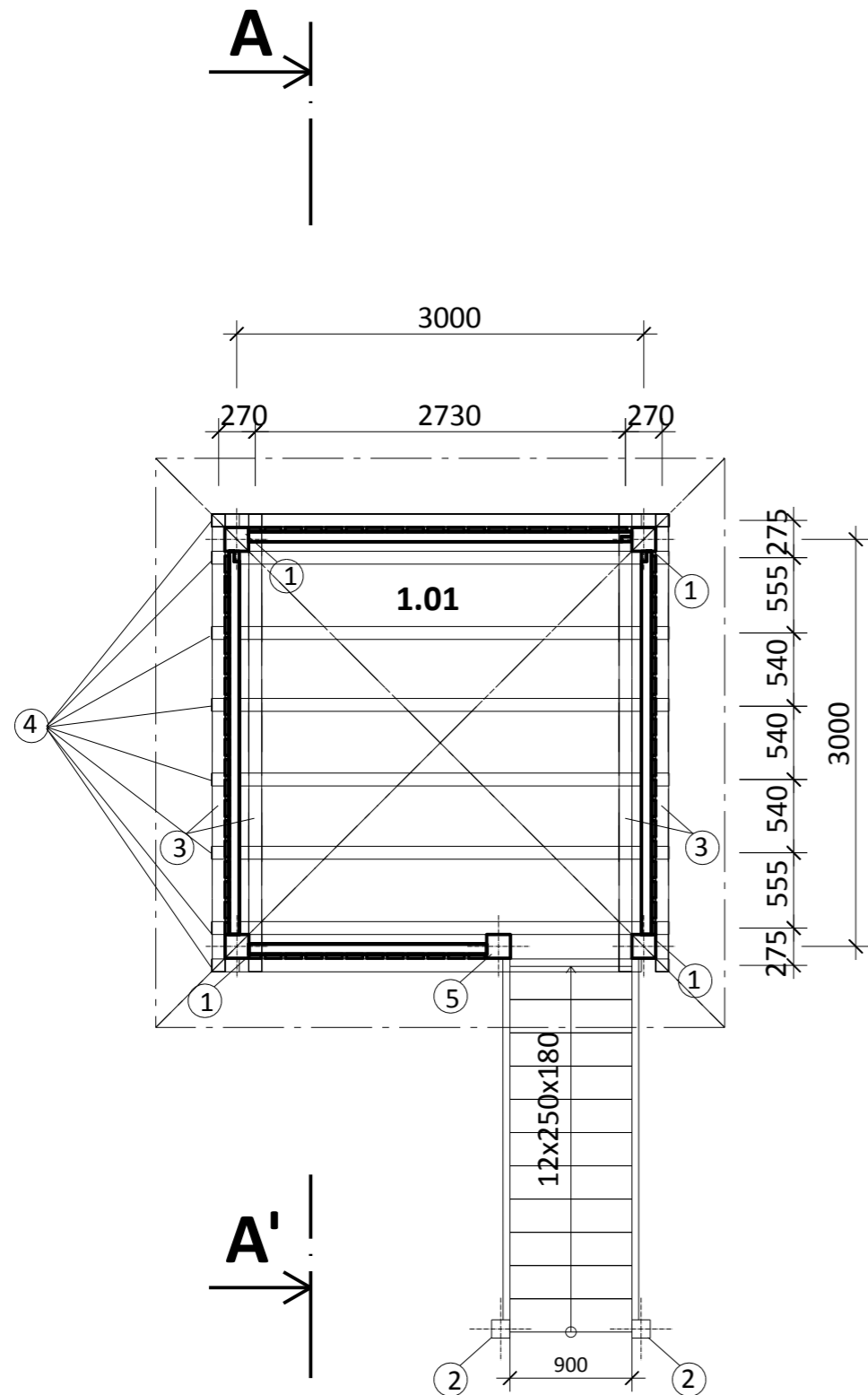
- ① DŘEVĚNÝ SMRKOVÝ SLOUP 18 X 18 cm
- ② DŘEVĚNÝ SMRKOVÝ SLOUP 14 X 14 cm
- ③ KLEŠTINA 10 X 18 cm
- ④ STROPNÍ TRÁM 10 X 18 cm

Tento projekt neslouží jako dokumentace pro realizaci stavby!

Souřadnicový systém S-JTSK: +0,000 = 360,000 m n. m. BpV



PROJEKTANT:		PILA KAWULOK	
Ing. KRISTINA BULAVOVÁ		Ing. Kristina Bulavová Dolní Lomná, č. p. 255, 739 91 tel.: +420 739 411 738 e-mail: kristina@pilakawulok.cz	
INVESTOR:	Obec Hrádek č.p. 352, Hrádek, 739 97	FORMÁT	2 A4
MÍSTO STAVBY:	k.ú. Hrádek	DATUM	11/2016
Stavba pro hospodaření v lesích - ptačí pozorovatelna		ÚČEL	
		MĚŘÍTKO	1 : 50
		ČÍSLO ZAKÁZKY	11/2016
VÝKRES STROPŮ		VÝKRES ČÍSLO:	<b>D.1.1.3</b>



LEGENDA PLOCH:

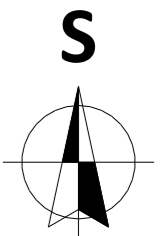
**1.01** Pozorovatelna - 14,75 m<sup>2</sup>

LEGENDA ZNAČEK:

- ① DŘEVĚNÝ SMRKOVÝ SLOUP 18 X 18 cm
- ② DŘEVĚNÝ SMRKOVÝ SLOUP 14 X 14 cm
- ③ KLEŠTINA 10 X 18 cm
- ④ STROPNÍ TRÁM 10 X 18 cm
- ⑤ SMRKOVÝ SLOUP 18 X 18 cm

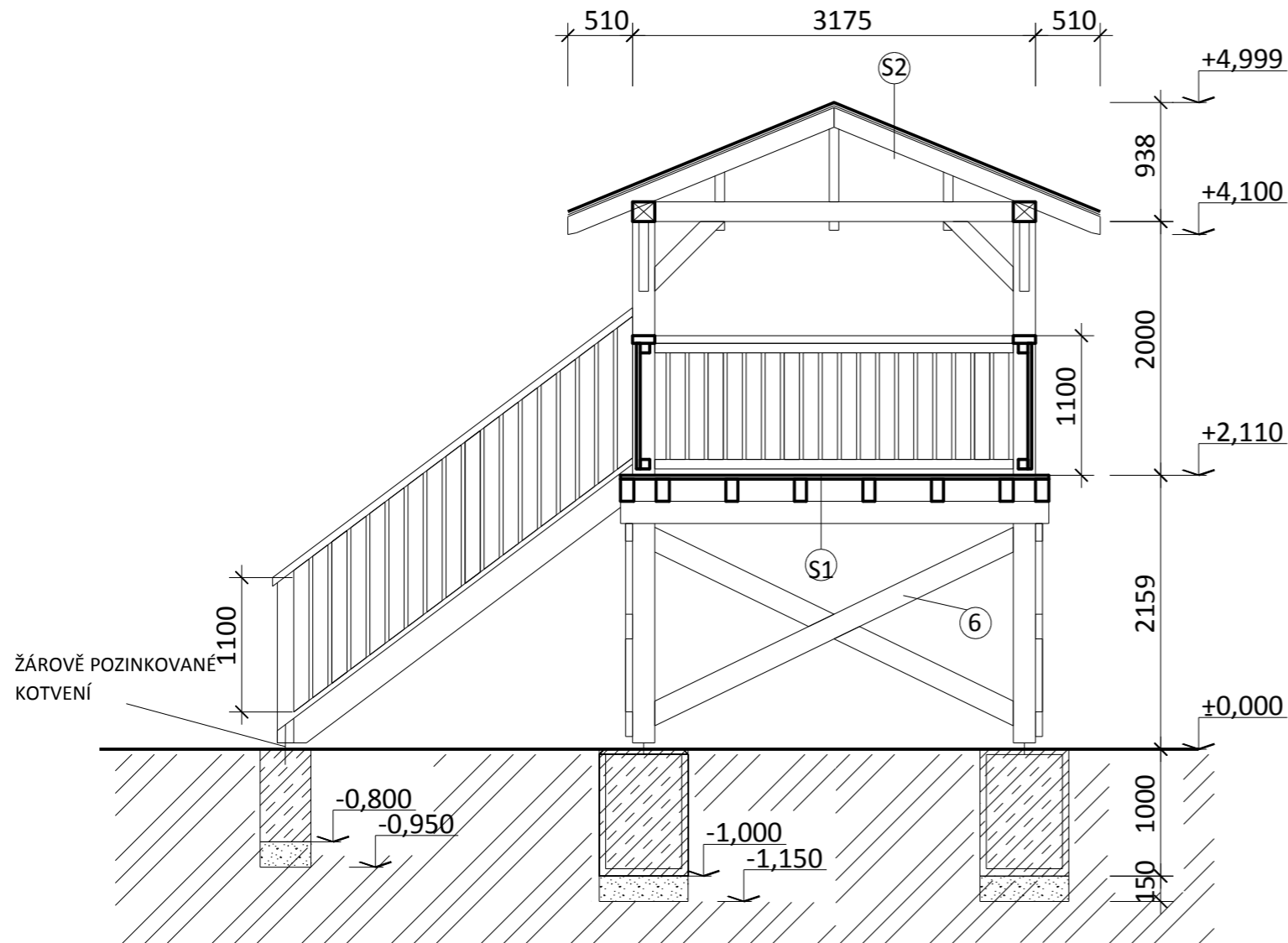
Tento projekt neslouží jako dokumentace pro realizaci stavby!

Souřadnicový systém S-JTSK: +0,000 = 360,000 m n. m. BpV

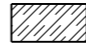

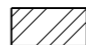


PROJEKTANT:		PILA KAWULOK	
Ing. KRISTINA BULAVOVÁ		Ing. Kristina Bulavová Dolní Lomná, č. p. 255, 739 91 tel.: +420 739 411 738 e-mail: kristina@pilakawulok.cz	
INVESTOR:	Obec Hrádek č.p. 352, Hrádek, 739 97	FORMÁT	2 A4
MÍSTO STAVBY:	k.ú. Hrádek	DATUM	11/2016
Stavba pro hospodaření v lesích - ptačí pozorovatelna		ÚČEL	
		MĚŘÍTKO	1 : 50
		ČÍSLO ZAKÁZKY	11/2016
PŮDORYS 2.NP		VÝKRES ČÍSLO:	<b>D.1.1.4</b>

# ŘEZ A - A'



## LEGENDA HMOT:

-  BETON C 25/30XC2
-  DRCENÉ KAMENIVO
-  ZEMINA, STÁVAJÍCÍ NÁSYPY

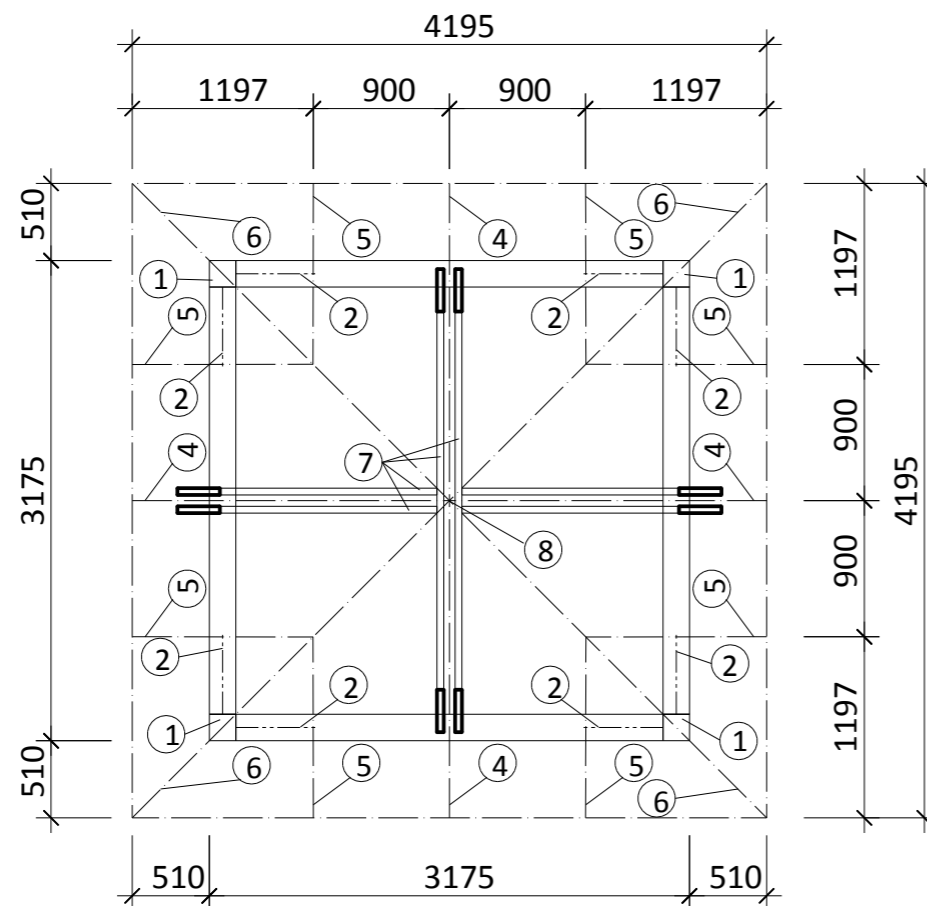
## VÝPIS SKLADEB:

- Ⓢ1 PODLAHOVÉ SMRKOVÉ FOŠNY tl. 40 mm  
SMRKOVÝ STROPNÍ TRÁM 180 MM
- Ⓢ2 STŘEŠNÍ KRYTINA - ASFALTOVÝ ŠINDEL  
NEPÍSKOVANÁ LEPENKA  
BEDNĚNÍ - PALUBKY tl. 24 mm  
KROV (120 mm)
- ⑥ ŠIKMÉ VZPĚRY 8 X 18 cm

Tento projekt neslouží jako dokumentace pro realizaci stavby!

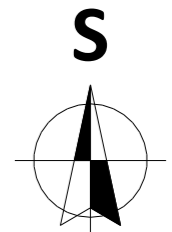
Souřadnicový systém S-JTSK: +0,000 = 360,000 m n. m. BpV

PROJEKTANT: Ing. KRISTINA BULAVOVÁ		PILA KAWULOK Ing. Kristina Bulavová Dolní Lomná, č. p. 255, 739 91 tel.: +420 739 411 738 e-mail: kristina@pilakawulok.cz	
INVESTOR:	Obec Hrádek č.p. 352, Hrádek, 739 97	FORMÁT	2 A4
MÍSTO STAVBY:	k.ú. Hrádek	DATUM	11/2016
Stavba pro hospodaření v lesích - ptačí pozorovatelna		ÚČEL	
		MĚŘÍTKO	1 : 50
		ČÍSLO ZAKÁZKY	11/2016
ŘEZ A-A'		VÝKRES ČÍSLO: <b>D.1.1.5</b>	



#### LEGENDA ZNAČEK:

- ① DŘEVĚNÝ SMRKOVÝ SLOUP 18 x 18 cm
- ② ŠIKMÁ VZPĚRA 8 x 14 cm
- ③ VAZNICE 16 x 18 cm
- ④ KROKEV 8 X 12 cm
- ⑤ KROKEV 8 X 12 cm
- ⑥ KROKEV NÁROŽNÍ 10 X 14 cm
- ⑦ KLEŠTINA 5 X 12 cm
- ⑧ SLOUP 14 X 14 cm



Tento projekt neslouží jako dokumentace pro realizaci stavby!

Souřadnicový systém S-JTSK: +0,000 = 360,000 m n. m. BpV

#### POZNÁMKA:

KROV BUDE SPOJOVÁN TESAŘSKÝMI SPOJI, VRUTY, SVORNÍKY, HŘEBÍKY

DŘEVĚNÉ PRVKY JE POTŘEBA OPATŘIT OCHRANNÝM NÁTĚREM PROTI ŠKŮDCŮM A DŘEVOKAZNÝM HOUBÁM

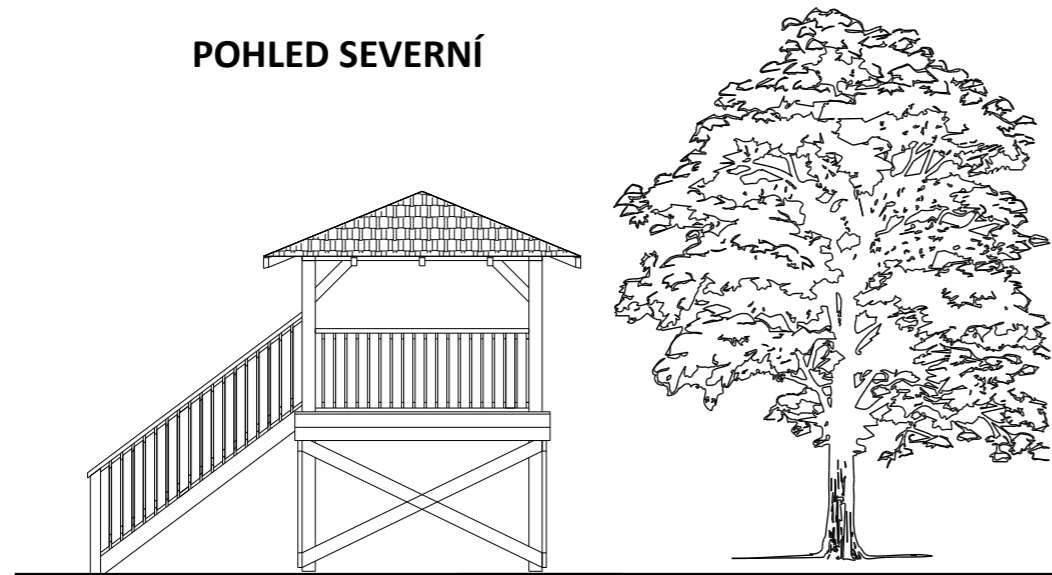
STŘEŠNÍ KRYTINA - ASFALTOVÝ ŠINDEL

PLOCHA STŘECHY JE 19 m<sup>2</sup>

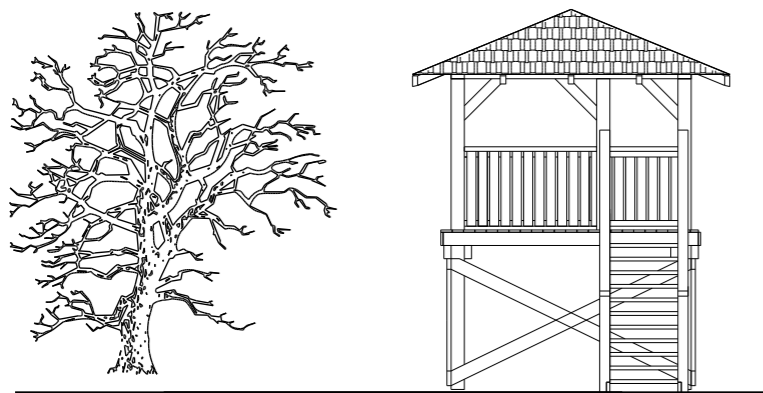
PROJEKTANT:		PILA KAWULOK	
Ing. KRISTINA BULAVOVÁ		Ing. Kristina Bulavová Dolní Lomná, č. p. 255, 739 91 tel.: +420 739 411 738 e-mail: kristina@pilakawulok.cz	
INVESTOR:	Obec Hrádek č.p. 352, Hrádek, 739 97	FORMÁT	2 A4
MÍSTO STAVBY:	k.ú. Hrádek	DATUM	11/2016
Stavba pro hospodaření v lesích - ptačí pozorovatelná		ÚČEL	
		MĚŘÍTKO	1 : 50
		ČÍSLO ZAKÁZKY	11/2016
KROV		VÝKRES ČÍSLO: <b>D.1.1.6</b>	

## AXONOMETRIE 1:50

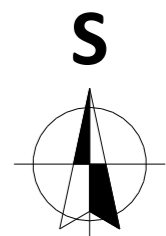
POHLED SEVERNÍ



POHLED VÝCHODNÍ

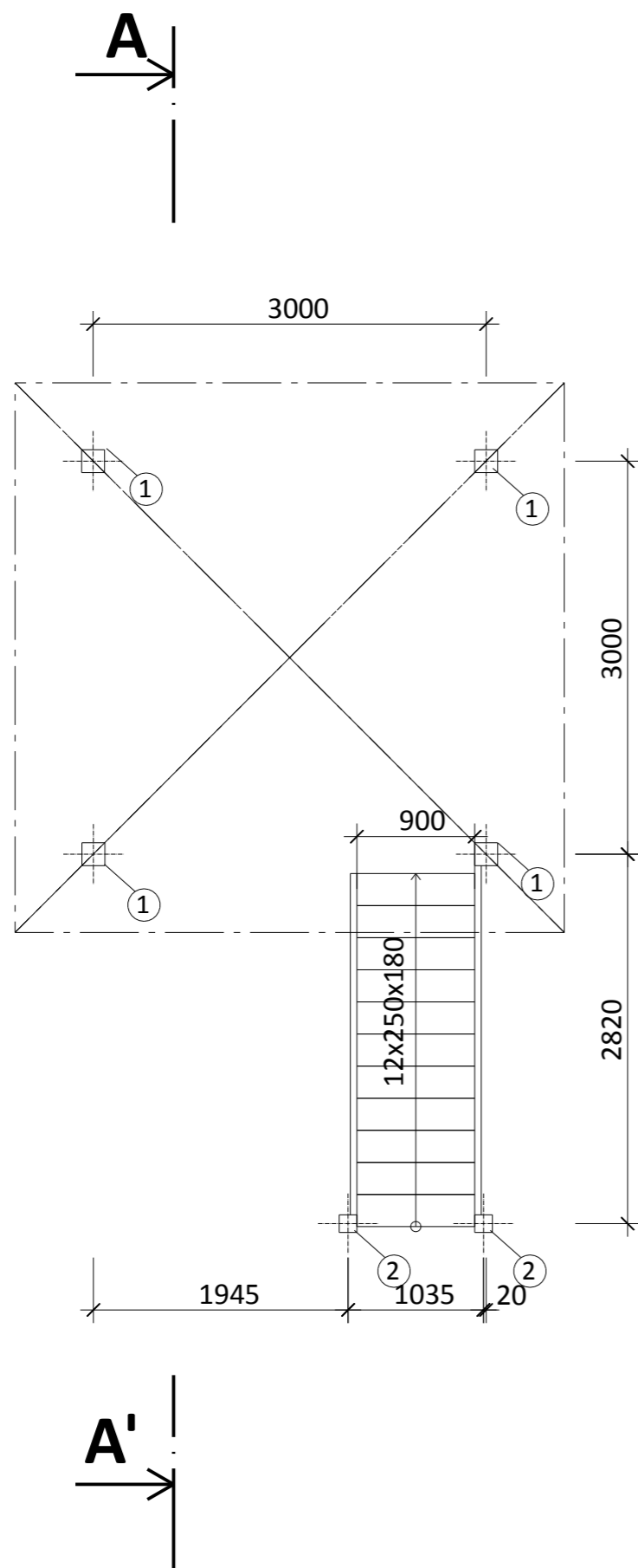


Tento projekt neslouží jako dokumentace pro realizaci stavby!



Souřadnicový systém S-JTSK: +0,000 = 360,000 m n. m. BpV

PROJEKTANT:		PILA KAWULOK	
Ing. KRISTINA BULAVOVÁ		Ing. Kristina Bulavová Dolní Lomná, č. p. 255, 739 91 tel.: +420 739 411 738 e-mail: kristina@pilakawulok.cz	
INVESTOR:	Obec Hrádek č.p. 352, Hrádek, 739 97	FORMÁT	2 A4
MÍSTO STAVBY:	k.ú. Hrádek	DATUM	11/2016
Stavba pro hospodaření v lesích - ptačí pozorovatelna		ÚČEL	
		MĚŘÍTKO	1 : 100
		ČÍSLO ZAKÁZKY	11/2016
POHLEDY		VÝKRES ČÍSLO:	<b>D.1.1.7</b>

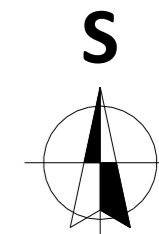


LEGENDA ZNAČEK:

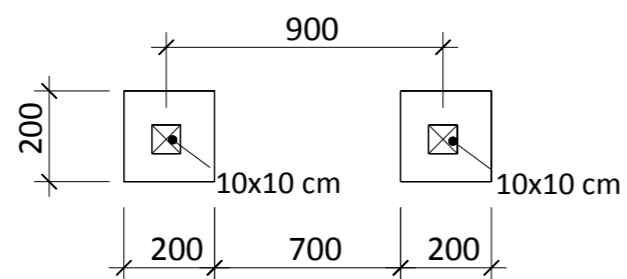
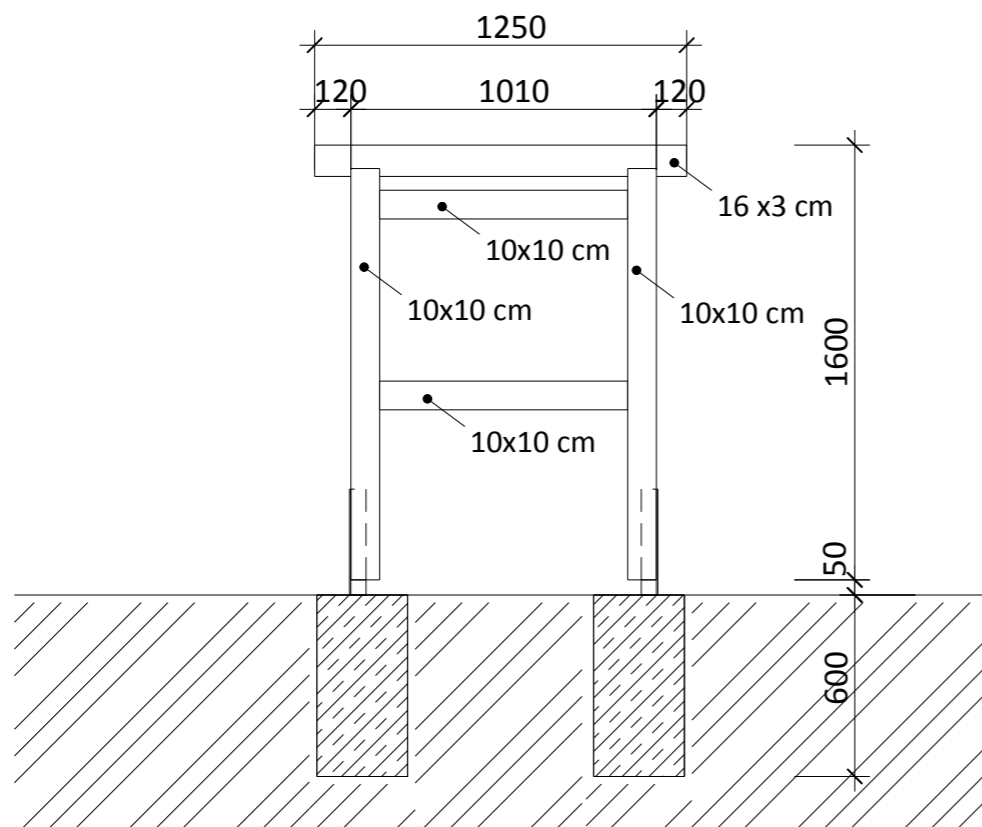
- ① DŘEVĚNÝ SMRKOVÝ SLOUP 18 X 18 cm
- ② DŘEVĚNÝ SMRKOVÝ SLOUP 14 X 14 cm

Tento projekt neslouží jako dokumentace pro realizaci stavby!

Souřadnicový systém S-JTSK: +0,000 = 360,000 m n. m. BpV



PROJEKTANT:		PILA KAWULOK	
Ing. KRISTINA BULAVOVÁ		Ing. Kristina Bulavová Dolní Lomná, č. p. 255, 739 91 tel.: +420 739 411 738 e-mail: kristina@pilakawulok.cz	
INVESTOR:	Obec Hrádek	FORMÁT	2 A4
	č.p. 352, Hrádek, 739 97	DATUM	11/2016
MÍSTO STAVBY:	k.ú. Hrádek	ÚČEL	
Stavba pro hospodaření v lesích - ptačí pozorovatelna		MĚŘÍTKO	1 : 50
		ČÍSLO ZAKÁZKY	11/2016
PŮDORYS 1.NP		VÝKRES ČÍSLO:	D.1.1.2



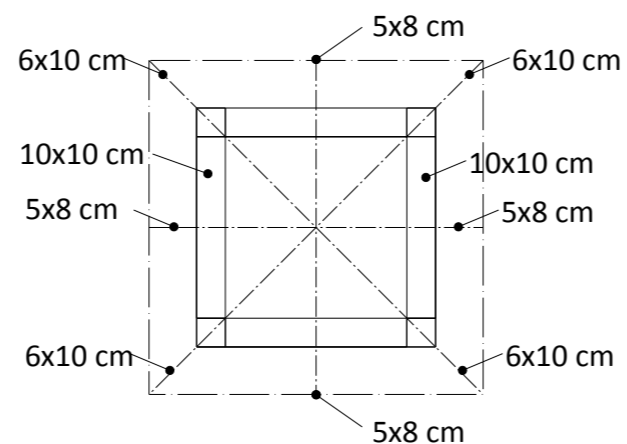
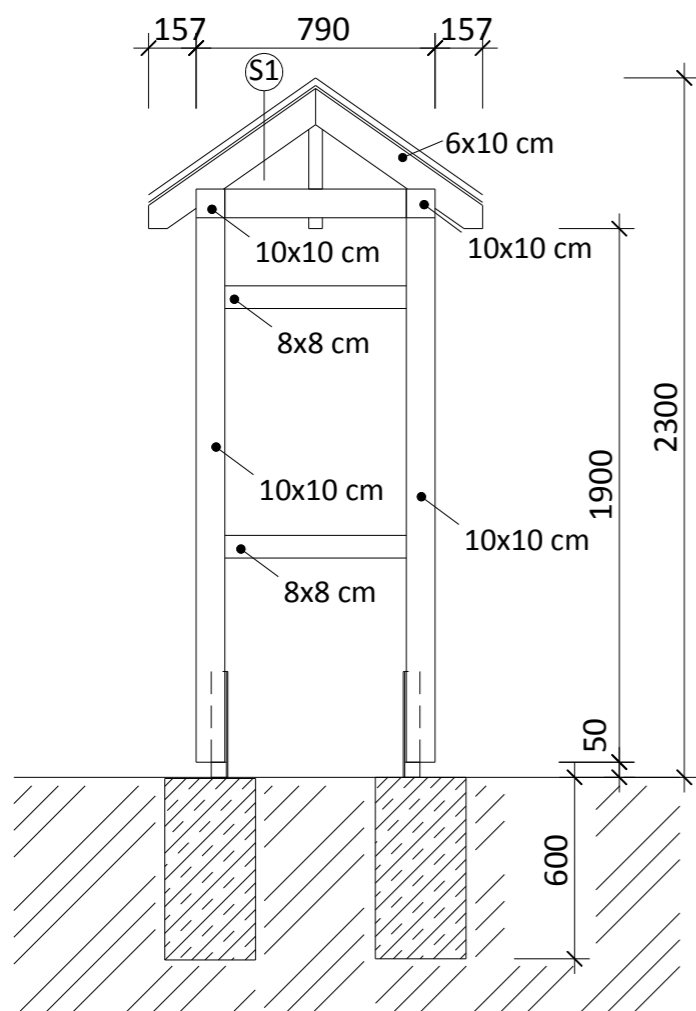
**POZNÁMKA:**

TABULE BUDE SPOJOVÁNA TESAŘSKÝMI SPOJI, VRUTY, SVORNÍKY, HŘEBÍKY

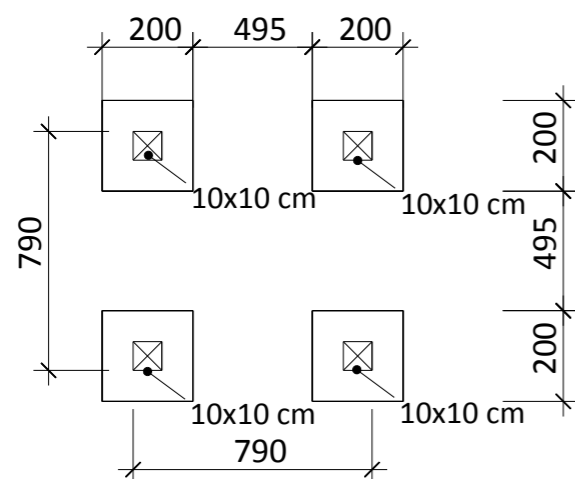
DŘEVĚNÉ PRVKY JE POTŘEBA OPATŘIT OCHRANNÝM NÁTĚREM PROTI ŠKŮDCŮM A DŘEVOKAZNÝM HOUBÁM

PROJEKTANT:		PILA KAWULOK	
Ing. KRISTINA BULAVOVÁ		Ing. Kristina Bulavová Dolní Lomná, č. p. 255, 739 91 tel.: +420 739 411 738 e-mail: kristina@pilakawulok.cz	
INVESTOR:	Obec Hrádek	FORMÁT	2 A4
	č.p. 352, Hrádek, 739 97	DATUM	11/2016
MÍSTO STAVBY:	k.ú. Hrádek	ÚČEL	
Stavba pro hospodaření v lesích - ptačí pozorovatelna		MĚŘÍTKO	1 : 25
		ČÍSLO ZAKÁZKY	11/2016
PŘÍRODOVĚDNÉ TABULE - 3 ks		VÝKRES ČÍSLO:	D.1.1.8





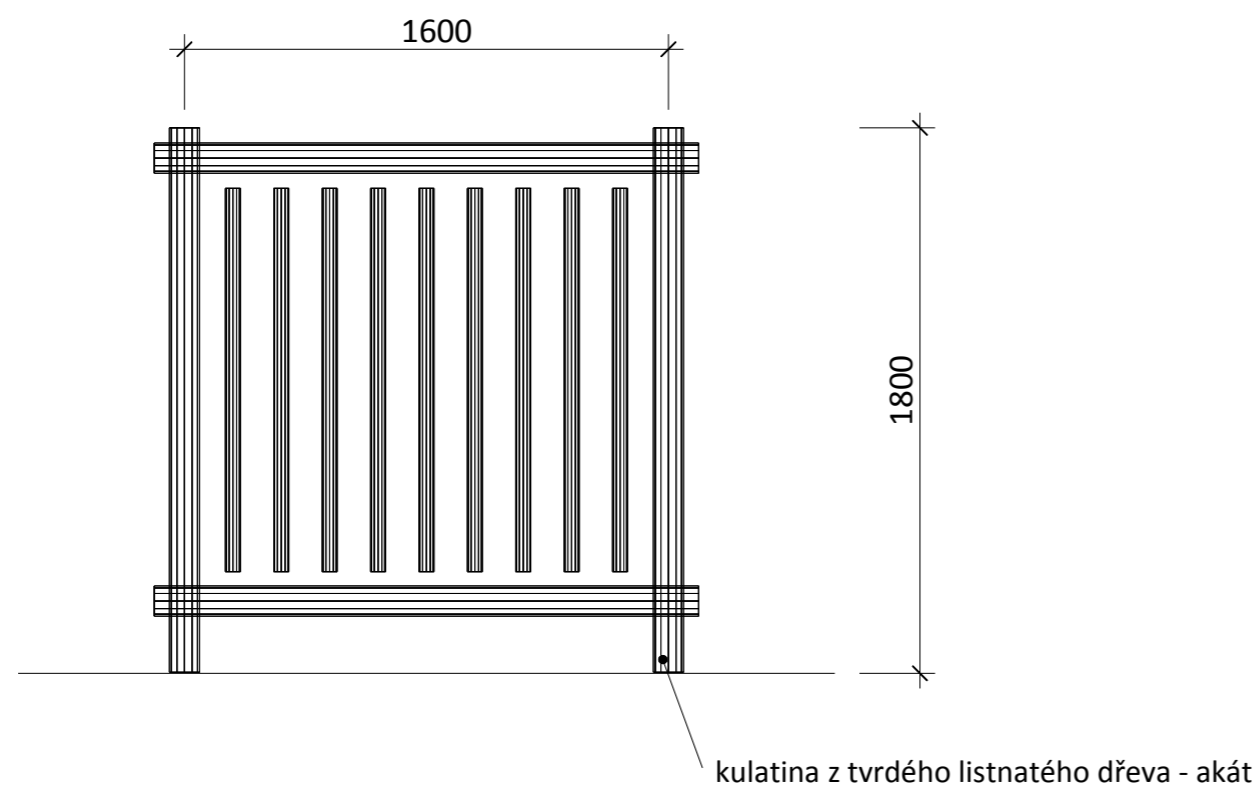
Ⓢ1 STŘEŠNÍ KRYTINA - ASFALTOVÝ ŠINDEL  
 BEDNĚNÍ - PALUBKY tl. 24 mm  
 KROV (80 mm)



**POZNÁMKA:**

STAVBA BUDE SPOJOVÁNA TESAŘSKÝMI SPOJI, VRUTY, SVORNÍKY, HŘEBÍKY  
 DŘEVĚNÉ PRVKY JE POTŘEBA OPATŘIT OCHRANNÝM NÁTĚREM PROTI ŠKŮDCŮM A DŘEVOKAZNÝM HOUBÁM  
 STŘEŠNÍ KRYTINA - ASFALTOVÝ ŠINDEL  
 PLOCHA STŘECHY JE 1,5 m<sup>2</sup>

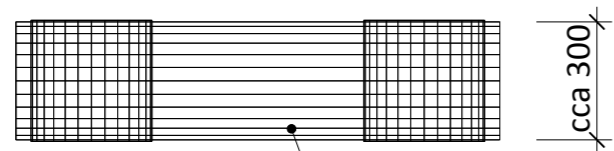
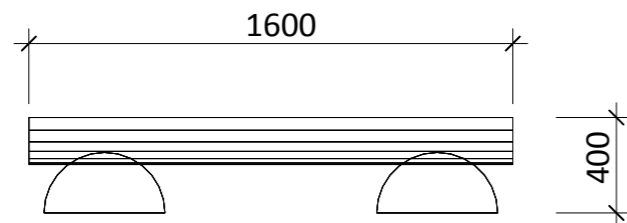
PROJEKTANT: Ing. KRISTINA BULAVOVÁ		PILA KAWULOK Ing. Kristina Bulavová Dolní Lomná, č. p. 255, 739 91 tel.: +420 739 411 738 e-mail: kristina@pilakawulok.cz	
INVESTOR:	Obec Hrádek č.p. 352, Hrádek, 739 97	FORMÁT	2 A4
MÍSTO STAVBY:	k.ú. Hrádek	DATUM	11/2016
Stavba pro hospodaření v lesích - ptačí pozorovatelná		ÚČEL	
		MĚŘÍTKO	1 : 25
		ČÍSLO ZAKÁZKY	11/2016
NAUČNÉ PEXESO		VÝKRES ČÍSLO:	<b>D.1.1.9</b>



**POZNÁMKA:**

DŘEVĚNÉ PRVKY JE POTŘEBA OPATŘIT OCHRANNÝM NÁTĚREM - TENKOVSTVOU IMPREGNAČNÍ LAZUROU NA VODNÍ BÁZI

PROJEKTANT:		PILA KAWULOK	
Ing. KRISTINA BULAVOVÁ		Ing. Kristina Bulavová Dolní Lomná, č. p. 255, 739 91 tel.: +420 739 411 738 e-mail: kristina@pilakawulok.cz	
INVESTOR:	Obec Hrádek č.p. 352, Hrádek, 739 97	FORMÁT	2 A4
MÍSTO STAVBY:	k.ú. Hrádek	DATUM	11/2016
Stavba pro hospodaření v lesích - ptačí pozorovatelna		ÚČEL	
		MĚŘÍTKO	1 : 25
		ČÍSLO ZAKÁZKY	11/2016
PŘÍRODNÍ XYLOFÓN		VÝKRES ČÍSLO: <b>D.1.1.10</b>	



dubová neloupaná kulatina, ručně obroušené a ohoblované sedací části, bez povrchové úpravy



PROJEKTANT:		PILA KAWULOK	
Ing. KRISTINA BULAVOVÁ		Ing. Kristina Bulavová Dolní Lomná, č. p. 255, 739 91 tel.: +420 739 411 738 e-mail: kristina@pilakawulok.cz	
INVESTOR:	Obec Hrádek č.p. 352, Hrádek, 739 97	FORMÁT	2 A4
MÍSTO STAVBY:	k.ú. Hrádek	DATUM	11/2016
Stavba pro hospodaření v lesích - ptačí pozorovatelna		ÚČEL	
		MĚŘÍTKO	1 : 25
		ČÍSLO ZAKÁZKY	11/2016
LAVICE - 5 KS		VÝKRES ČÍSLO:	<b>D.1.1.11</b>