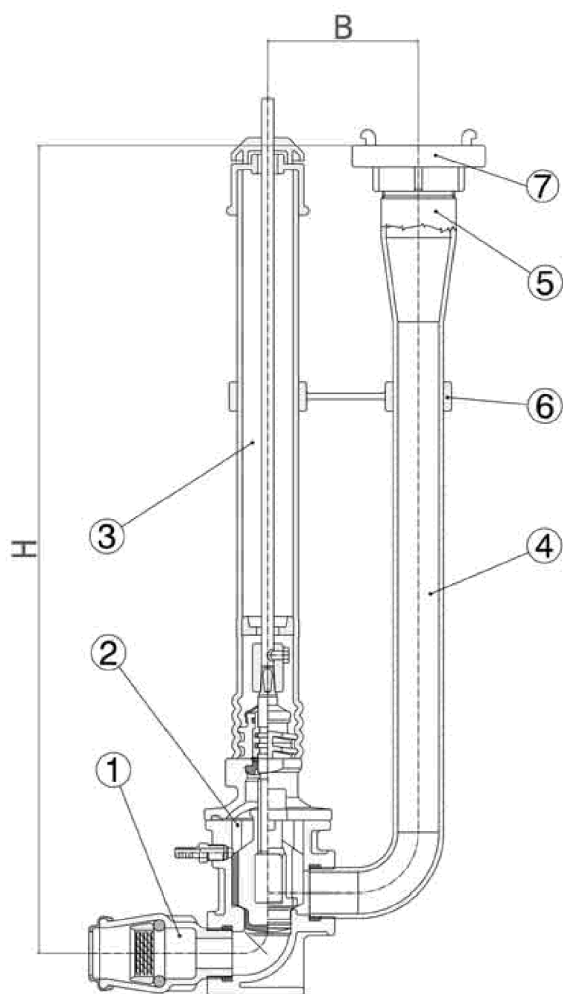



ODBĚROVÁ SOUPRAVA DN 50 S ODVODNĚNÍM



- 1 – ISO spojka č. 6120 2
- 2 – Ventil domovní přípojky s vypouštěním č.2491 se zemní souprou
- 3 – Zemní souprou
- 4 – ISO spojka č. 6460 (koleno s vnějším závitem +výtoková trubka
- 5 – Standard 2" pro zubovou spojku
- 6 – Distanční objímky
- 7 – spojka C (požární)+záslepka

MÍSTO STAVBY: HRÁDEK			
KRAJ: MORAVSKOSLEZSKÝ			
KRESLIL: Ing. Radomír Pelc	KONTOLOVAL: <i>Fochler Jan</i> Ing. Jan Fochler		
INVESTOR: OBEC HRÁDEK		JEDNATEL: Ing. Alena Chválková, MBA	
STAVBA: HRÁDEK – ROZŠÍŘENÍ VODOVODNÍCH ŘADŮ		STUPEŇ: DŮR	MĚŘÍTKO: 1:25
		POČET A4: 1	VÝKRES Č.: 01-04
VÝKRES: Odběrová souprou s odvodněním		DATUM: 03/2018	01-04
		ARCHIVNÍ Č.: 7023	